



ИНСТРУКЦИЯ ПО ЭКСПЛУАТАЦИИ

Промышленный пылесос
Linolit® 5311



Оглавление

1. Введение	2
1.1 Ответственность владельца	2
1.2 Гарантия производителя	2
1.3 Маркировка	3
1.4 Общие сведения об изделии	3
2. Описание	4
2.1 Общее описание	4
2.2 Рабочие условия окружающей среды	4
2.3 Общий вид изделия	5
3. Техническое обслуживание	6
3.1 Первичный запуск пылесоса в работу	6
3.2 Ежедневное обслуживание и чистка	7
3.2 Профилактические работы	7
3.3 Встряхивание фильтра	7
4. Транспортировка и хранение	8
5. Технические характеристики	9
6. Меры безопасности	10
6.1 Безопасность оператора	10
6.2 Безопасность рабочего места	10
7. Поиск и устранение неисправностей	12
8. Взрыв-схема Linolit® 5311	13
9. Схема электроподключения Linolit® 5311	14

1. Введение

Уважаемый покупатель, благодарим Вас за то, что выбрали продукцию TM Linolit®.

Приобретение наших изделий дает Вам право на профессиональную помощь по его ремонту и обслуживанию. С целью повышения потребительских и эксплуатационных качеств в машинах производятся конструктивные изменения изделий, и поэтому производитель оставляет за собой право на внесение изменений в конструкцию, внешний вид изделия и данную инструкцию по эксплуатации без предварительного уведомления потребителя.

1.1 Ответственность владельца

Перед началом эксплуатации пылесоса внимательно изучите настоящую Инструкцию по эксплуатации.

Проверьте комплектность в соответствии с Техническим паспортом изделия, проверьте исправность машины путем пробного запуска.

Неукоснительно следуйте рекомендациям в процессе работы - это обеспечит надежную работу техники.

Данное изделие не должно утилизироваться в качестве бытовых отходов.

Обеспечив соответствующую утилизацию данного изделия, вы можете предотвратить потенциально негативное влияние на окружающую среду и здоровье людей.

1.2 Гарантия производителя

Гарантийный срок эксплуатации - 12 месяцев со дня продажи. В случае отсутствия отметки о дате продажи гарантийный срок считается с даты изготовления. В течение этого периода производитель обязуется безвозмездно заменять или ремонтировать вышедшие из строя по вине изготовителя детали и узлы пылесоса.

Гарантия не распространяется:

- на пылесосы, имеющие сильное внешнее и внутреннее загрязнение;
- на пылесосы, имеющие внешние механические или термические повреждения;
- на пылесосы со вскрытой и подвергшейся самостоятельному ремонту электрической частью;
- на пылесосы, хранившиеся или эксплуатировавшиеся с нарушением правил хранения или условий эксплуатации и технического обслуживания, изложенными в настоящей

Инструкции по эксплуатации;

- на пылесосы с поврежденными или уничтоженными маркировочными табличками;
- на фильтрующие элементы;
- на турбины, если при первичном запуске и эксплуатации нового пылесоса не выполнялись пункты 3.1 и 3.4.

1.3 Маркировка

На Промышленный пылесос Linolit® 5311 прикреплена табличка, на которой указаны:

- предприятие - изготовитель;
- наименование изделия;
- обозначение изделия;
- заводской номер;
- дата выпуска.

1.4 Общие сведения об изделии

- Промышленный пылесос Linolit® 5311.
- Номер технических условий - ТУ 29.56.25.970-008-09031640-2021.

2. Описание

2.1 Промышленный пылесос Linolit® 5311 предназначен для удаления сухой и влажной строительной, шлифовальной, гипсовой и бетонной пыли.

- Циклонный принцип работы.
- Фильтр класса «М» задерживает пыль до 99% (фильтрация частиц размером до 0,1-0,3 микрон), площадь фильтрации – 30 000 см².
- Бесконтактная система очистки фильтра с обратной пульсацией.
- Совместимость с любой шлифовально-полировальной техникой.
- Дополнительные комплектующие (приобретаются отдельно): антистатический шланг любой длины, труба, щетка, запасной фильтр.

2.2 Рабочие условия окружающей среды

Промышленный пылесос работает нормально при температуре воздуха от +5°C до +40°C и относительной влажности от 50% при +40°C до 90% при +20°C.

Если относительная влажность не соответствует этим параметрам необходимо предпринять дополнительные меры, например, включить кондиционирование или обогрев.

Хранение и транспортировка пылесоса должны быть при температуре от –25°C до +25°C.

2.3 Общий вид изделия

Система бесконтактного
встряхивания фильтра
(клапан)

Крышка

Защелка

Бак для сбора
мусора (50 л)

Входной патрубок

Транспортиро-
вочные колеса

Рис. 1.0 Общий вид: промышленный пылесос Linolit® 5311



Рис. 1.1 Боковой вид: промышленный пылесос Linolit® 5311

3. Техническое обслуживание

3.1 Первичный запуск пылесоса в работу



ВНИМАНИЕ! Linolit® 5311 является 3-фазной моделью промышленных пылесосов и подключается к сети 380В. При включении пылесоса не требуется корректировка вращения турбины, т.к. в шкаф управления пылесосом встроена система, которая контролирует чередование фаз и запускает вращение турбины в нужном направлении.

1. Подключите вилку в розетку электросети 380 В. На панели управления пылесосом индикатор электропитания (В) загорится синим.
2. Включите пылесос кнопкой Б на панели управления.
3. Проверьте направление движения электродвигателя турбины:
 - Приложите руку к входному патрубку, пылесос должен работать на втягивание воздуха. Если это так, пылесос настроен правильно, можете работать.
 - Если из входящего патрубка пылесоса воздух выходит, то необходимо отключить пылесос от сети питания (Б) и обратиться в сервисный центр.

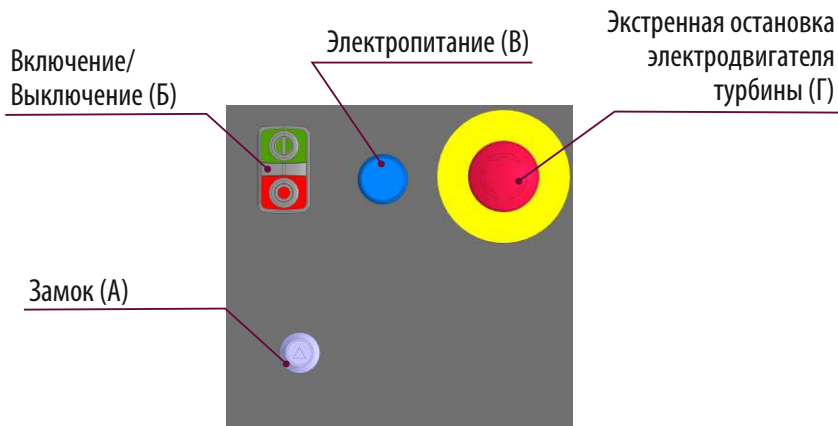


Рис. 2.0 Схема шкафа управления промышленным пылесосом Linolit® 5311

ВНИМАНИЕ! Производитель не несет ответственности за халатную эксплуатацию изделия, обусловленную несоблюдением вышеуказанных требований.



Для того, чтобы гарантировать исправную работу пылесоса при его первичном запуске в работу настоятельно рекомендуется через 30 минут визуально проверить пропускает фильтр пыль или нет. В последующей эксплуатации

пылесоса эту процедуру также необходимо повторять каждые 4 часа. В случае попадания пыли фильтр подлежит замене.

3.2 Ежедневное обслуживание и чистка

Перед каждым (ежедневным) пуском пылесоса необходимо:

- визуально проверить целостность питающего кабеля;
- проверить целостность и рабочее состояние электрических устройств управления (выключатели);
- проверить целостность всасывающего шланга и других аксессуаров;
- проверить целостность транспортировочных колес.

3.3 Профилактические работы

По окончании работы необходимо отсоединить рабочую часть пылесоса от бака и проверить фильтр на наличие загрязнений и целостность. При наличии повреждений и загрязнения фильтр подлежит замене.

3.4 Встряхивание фильтра



ВНИМАНИЕ! Во избежании перегрева турбины необходимо своевременно встряхивать фильтр.



Встряхивание фильтра необходимо производить при включённом пылесосе на полной мощности.

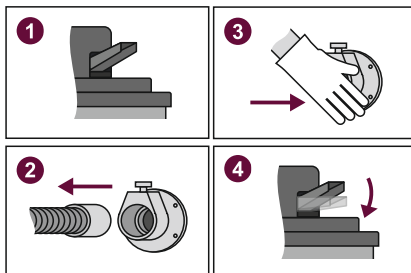
1. Убедитесь, что клапан пылесоса плотно закрыт. Ручка закрытого клапана должна быть опущена вниз до упора.

2. Снимите с патрубку шланг пылеотвода.

3. Создайте максимальное разрежение внутри пылесоса, закрыв рукой патрубок на 2-3 сек.

4. Резко откройте клапан, повернув ручку.

Повторите 3 и 4 пункты 2-3 раза.



4. Транспортировка и хранение

- Перед перемещением для транспортировки отключите пылесос от электросети.
- Для переноски используйте ручки, закрепленные на корпусе двигателя рабочей части.
- При транспортировке надежно закрепляйте оборудование во избежании повреждений и несчастных случаев.
- Всегда укрывайте пылесос от воздействия дождя и снега при транспортировке.
- Храните оборудование в закрытом на замок помещении, недоступном для детей и посторонних.
- Если пылесос не используется, его необходимо хранить в сухом и вентилируемом помещении, свободном от вибрации и пыли. Колебания температуры и влажности, вызывающие образование росы недопускаются.
- Рекомендуется транспортировать промышленные пылесосы Linolit® 5311 в вертикальном положении. При транспортировке в других положениях, возможно повреждение оборудования.

5. Технические характеристики

Параметр	Ед.измерения	Количество
Емкость бака	л	50
Напряжение	В	380
Источник питания	фаза	3-фазный
Номинальный ток	А	9
Мощность	кВт	4
Вакуум	мБар	310
Воздушный поток	м ³ /час	450
Уровень шума	дБ(А)	69
Фильтр	класс	М
Площадь фильтров	см ²	30 000
Габаритные размеры	мм	1006x570x1195
Вес	кг	112

6. Меры безопасности

6.1 Безопасность оператора

К работе с машиной допускаются лица не моложе 18 лет, прошедшие инструктаж и обучение безопасным методам труда, проверку знаний правил о выполняемой работе с присвоением соответствующей квалификационной группы по технике безопасности, и не имеющие медицинских противопоказаний, установленных Министерством здравоохранения РФ.

6.2 Безопасность рабочего места

Перед началом работы необходимо проверить исправность изоляции питающего кабеля. При обнаружении неисправностей необходимо, не приступая к работе, доложить руководителю. Все виды ремонта пылесоса, а также измерения и проверка сопротивления изоляции электрооборудования относительно корпуса, защитных средств и заземляющего устройства должны производиться квалифицированным персоналом.

При перерывах в работе, замене комплектующих, производстве ремонта, прекращении подачи электроэнергии, пылесос следует отключить от сети.

Во время работы с пылесосом необходимо:

- не допускать скручивания, натяжения и крутых изгибов кабеля;
- не допускать попадания кабеля под колеса пылесоса, а также других устройств, находящихся на строительной площадке;
- не допускать попадания пыли и влаги в штепсельное соединение.

При выполнении работ, с целью обеспечения их безопасности необходимо соблюдать меры безопасности в соответствии с:

- ГОСТ 12.1.019-2017 Система стандартов безопасности труда (ССБТ). Электробезопасность. Общие требования и номенклатура видов защиты;
- ГОСТ 12.3.033 – 84 Система стандартов безопасности труда. Строительные машины. Общие требования безопасности при эксплуатации;
- ГОСТ 12.1.004 Система стандартов безопасности труда. Пожарная безопасность. Общие требования;
- Постановление Правительства РФ от 25.04.2012 г. № 390, "О противопожарном режиме".

Запрещается:

- производить работу на открытых площадках во время атмосферных осадков;
- допускать к работе посторонних лиц;
- устранять неисправности во время работы пылесоса.



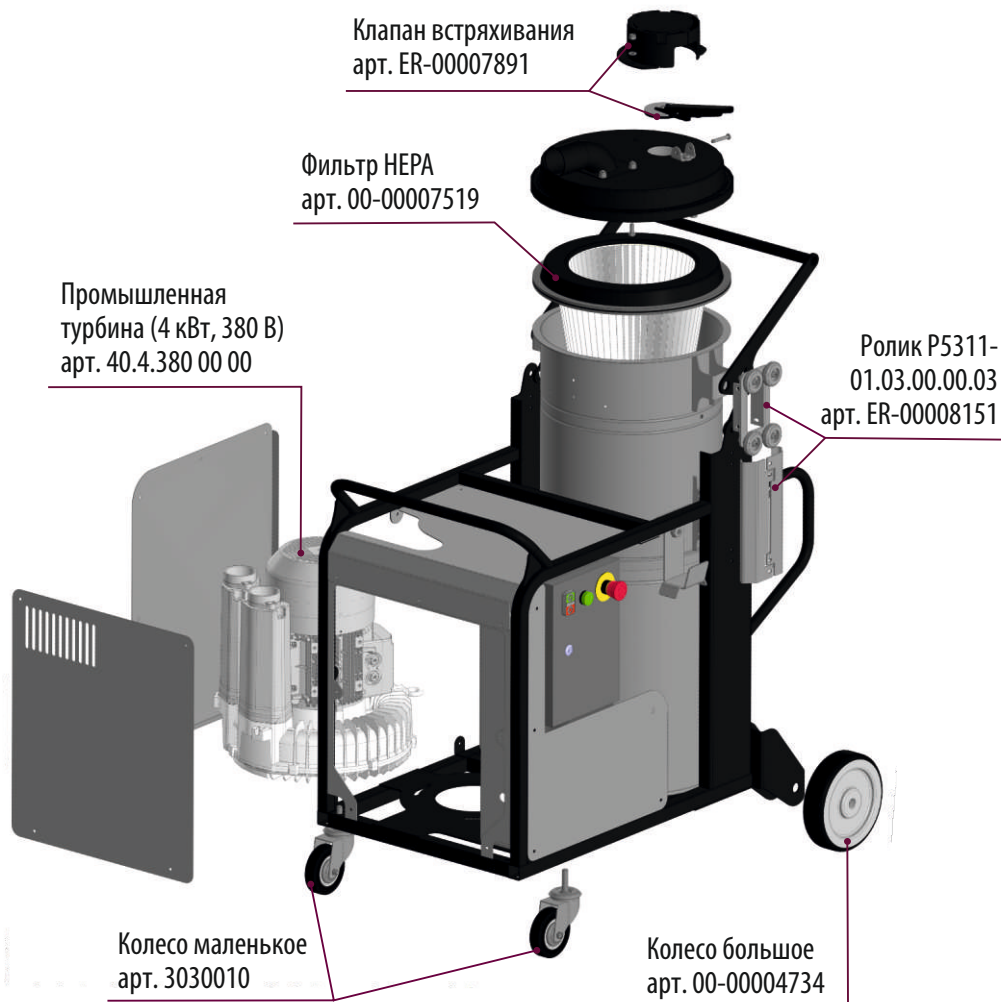
ВНИМАНИЕ!

Категорически запрещается перемещать пылесос за питающий кабель, а также натягивать, дергать его или производить любые другие резкие действия с ним независимо от того, подключен пылесос к электросети или нет!!!

7. Поиски и устранение неисправностей

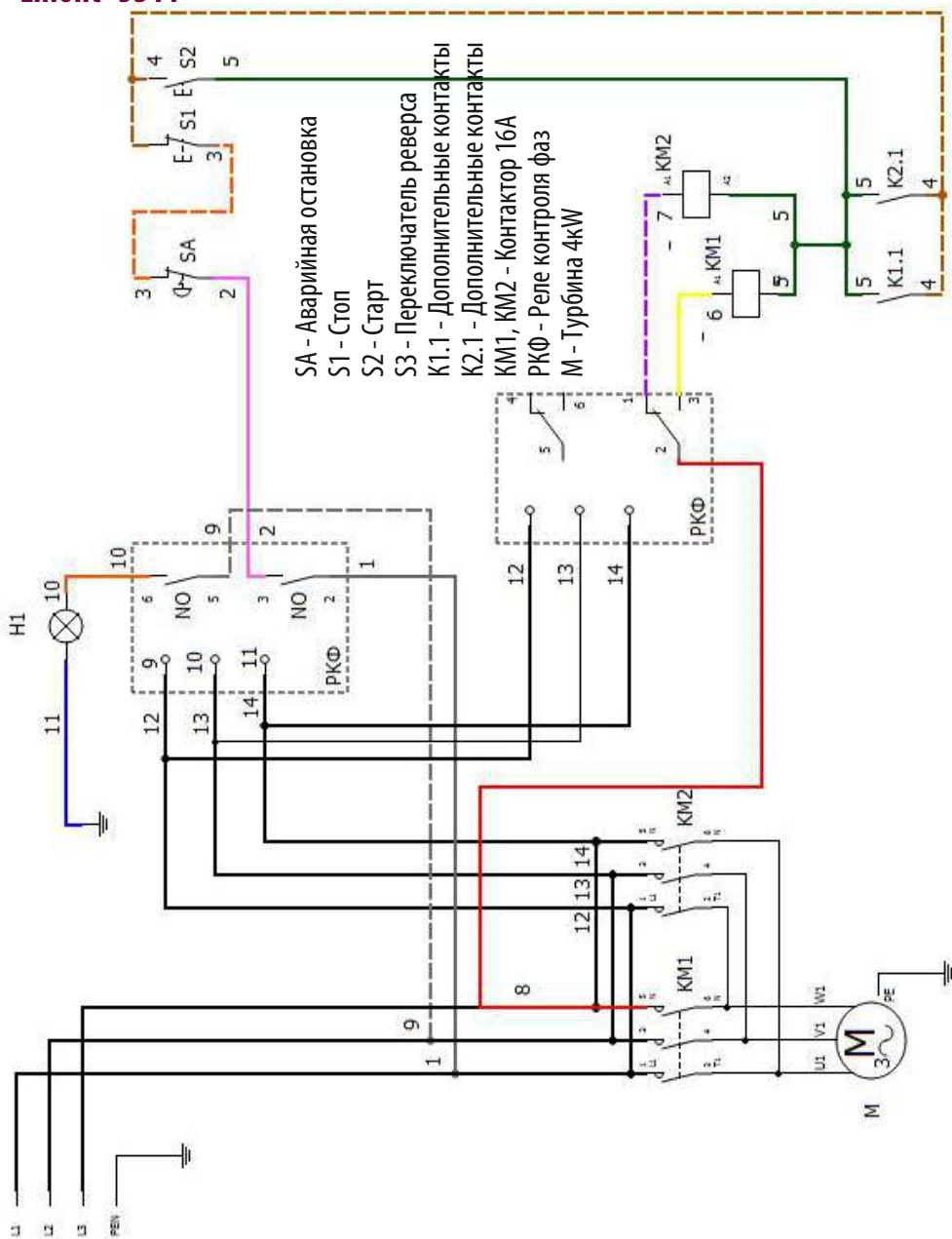
Признак	Возможные причины	Решение
Пылесос плохо всасывает пыль	Забился фильтр	Почистить фильтр с помощью системы очистки фильстра
	Корпус пропускает воздух	Проверить все уплотнители
Пылесос стал пылить	Износился фильтр	Заменить фильтр на новый

8. Взрыв-схема промышленного пылесоса Linolit® 5311



9. Схема электроподключения промышленного пылесоса

Linolit® 5311





8 800 500 30 95
www.linolit.ru